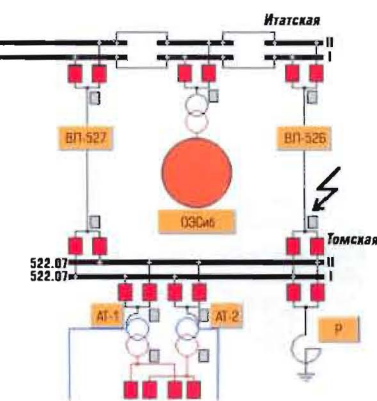




10 Фрагменты стержня обмотки поврежденного электродвигателя СТД-12500-2 ЭГПА 1 КЦ "Ямбург-Елец-2" КС-24 "Сеченовская"



21 Район ЭЭС Томской области, в котором проводится эксперимент с ОАПВ



33 Турбокомпрессор с ЭМП на станции ПХГ EWE, Nuttermoor (Германия), 5,5 МВт, 10 500 об/мин

СОДЕРЖАНИЕ

АВТОМАТИЗАЦИЯ ПРЕДПРИЯТИЙ ЭНЕРГЕТИЧЕСКОЙ ОТРАСЛИ (проблемы и практический опыт)

Системы автоматического управления в энергетике

5 Н.И. ВОРОПАЙ, В.А. СТЕННИКОВ
(ИСЭМ СО РАН)

Направления и проблемы технологического развития электроэнергетических систем

СОВРЕМЕННЫЕ МЕТОДЫ И АЛГОРИТМЫ СИСТЕМ АВТОМАТИЗАЦИИ (СА) В ЭНЕРГЕТИКЕ

Автоматизация расчетов в энергетике

10 Е.В. БЫЧКОВ
(НГТУ им. Р.Е. Алексеева, г. Нижний Новгород),

О.В. КРЮКОВ
(ООО «Газпром ВНИИГАЗ», г. Москва)

С.Е. СТЕПАНОВ
(ООО «Газпром проектирование», г. Нижний Новгород)

Анализ влияния на сеть динамических режимов мощных электроприводных агрегатов

Моделирование в энергетике

21 И.А. ГРАЧЕВ, А.А. СУВОРОВ, Н.Ю. РУБАН,
А.Б. АСКАРОВ, М.В. АНДРЕЕВ

(Федеральное государственное автономное образовательное учреждение высшего образования «Национальный исследовательский Томский политехнический университет»)

Верификация результатов расчетов динамической устойчивости в электроэнергетических системах

Системы автоматического управления в энергетике

33 А.Б. ВАСЕНИН, А.С. ХЛЫНИН
(АО «Гипрогазцентр», г. Нижний Новгород),

О.В. КРЮКОВ
(ООО «Газпром ВНИИГАЗ», г. Москва)

Оценка применения систем электромагнитного подвеса роторов мощных электрических машин

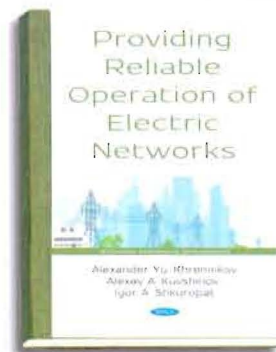
ХРОНИКА И НОВОСТИ

44 Итоги выставки «АВТОМАТИЗАЦИЯ 2019»

46 Компания «Прософт-Системы» оборудовала для нужд ФСК ЕЭС цифровой комплекс уральской подстанции «Южная» 500 кВ инновационными устройствами ПА

47 Наука гарантирует заказ потребителя: спрос на устойчивое развитие будет удовлетворен

- 49** Исследование «Кода безопасности» показало: слабым звеном в защите конечных точек является персонал
- 52** Всероссийская конференция «Эволюция Process Mining». Путь к «Цифровому двойнику организации»
- 53** Прогноз глобального энергетического развития представили в Молодежный день на РЭН-2019



- 70** А.Ю. ХРЕННИКОВ, А.А. КУВШИНОВ, И.А. ШКУРОПАТ
«Обеспечение надежной работы электрических сетей»

РАЗНОЕ

Профессионалы отвечают

- 56** Команда медиапроекта ЦПС, комитет В5 РНК СИГРЭ
Что такое цифровая подстанция?

Книжная полка

- 70** А.Ю. ХРЕННИКОВ, А.А. КУВШИНОВ, И.А. ШКУРОПАТ
«Обеспечение надежной работы электрических сетей»

- 71** А.Ю. ХРЕННИКОВ
«Высоковольтное электротехническое оборудование в электроэнергетических системах: диагностика, дефекты, повреждаемость, мониторинг»

Изодром мудрости

- 72** Цитаты и афоризмы про безопасность
Подборка А. ЕГОРОВА



- 71** А.Ю. ХРЕННИКОВ
«Высоковольтное электротехническое оборудование в электроэнергетических системах: диагностика, дефекты, повреждаемость, мониторинг»

ПОДПИСКА НА ПЕРВОЕ ПОЛУГОДИЕ 2020 г.
Уважаемые читатели!

Оформить подписку на журнал

«Автоматизация и IT в энергетике»

на территории России Вы можете в любом почтовом отделении:

- По каталогу «Газеты. Журналы» агентства «Роспечать»: подписной индекс **32954**.
- По каталогу периодических изданий газеты и журналы. Избранные издания для бизнеса: подписной индекс **32954**.
- По Объединенному каталогу «Пресса России»: подписной индекс **81568**.
- Онлайн в Интернет-каталоге «Пресса по подписке» (<http://www.ank.ru>).
- Обратившись в редакцию по телефону (495) 221-09-38 или электронной почте info@avite.ru, Вы можете оформить подписку, начиная с любого номера текущего года, а также заказать архив за 2009-2019 гг.



Не забудьте указать Ваш точный обратный адрес