



**ФЕДЕРАЛЬНАЯ СЛУЖБА  
ПО ИНТЕЛЛЕКТУАЛЬНОЙ СОБСТВЕННОСТИ**

**(12) ТИТУЛЬНЫЙ ЛИСТ ОПИСАНИЯ ПОЛЕЗНОЙ МОДЕЛИ К ПАТЕНТУ**

(21)(22) Заявка: 2014154113/02, 30.12.2014

(24) Дата начала отсчета срока действия патента:  
30.12.2014

Приоритет(ы):

(22) Дата подачи заявки: 30.12.2014

(45) Опубликовано: 10.08.2015 Бюл. № 22

Адрес для переписки:

105005, Москва, ул. 2-я Бауманская, 5, стр. 1,  
МГТУ им. Н.Э. Баумана, ЦЗИС, для  
Мельникова Э.Л. (каф. МТ-13)

(72) Автор(ы):

Мельников Эдуард Леонидович (RU),  
Сережкин Михаил Александрович (RU),  
Ступников Вадим Владимирович (RU),  
Тялина Елена Валентиновна (RU),  
Кириякова Ольга Ильинична (RU)

(73) Патентообладатель(и):

федеральное государственное бюджетное  
образовательное учреждение высшего  
профессионального образования  
"Московский государственный технический  
университет имени Н.Э. Баумана" (МГТУ  
им. Н.Э. Баумана) (RU)

**(54) ШТАМП ДЛЯ ИЗГОТОВЛЕНИЯ ТОНКОСТЕННЫХ КУПОЛООБРАЗНЫХ ДНИЩ**

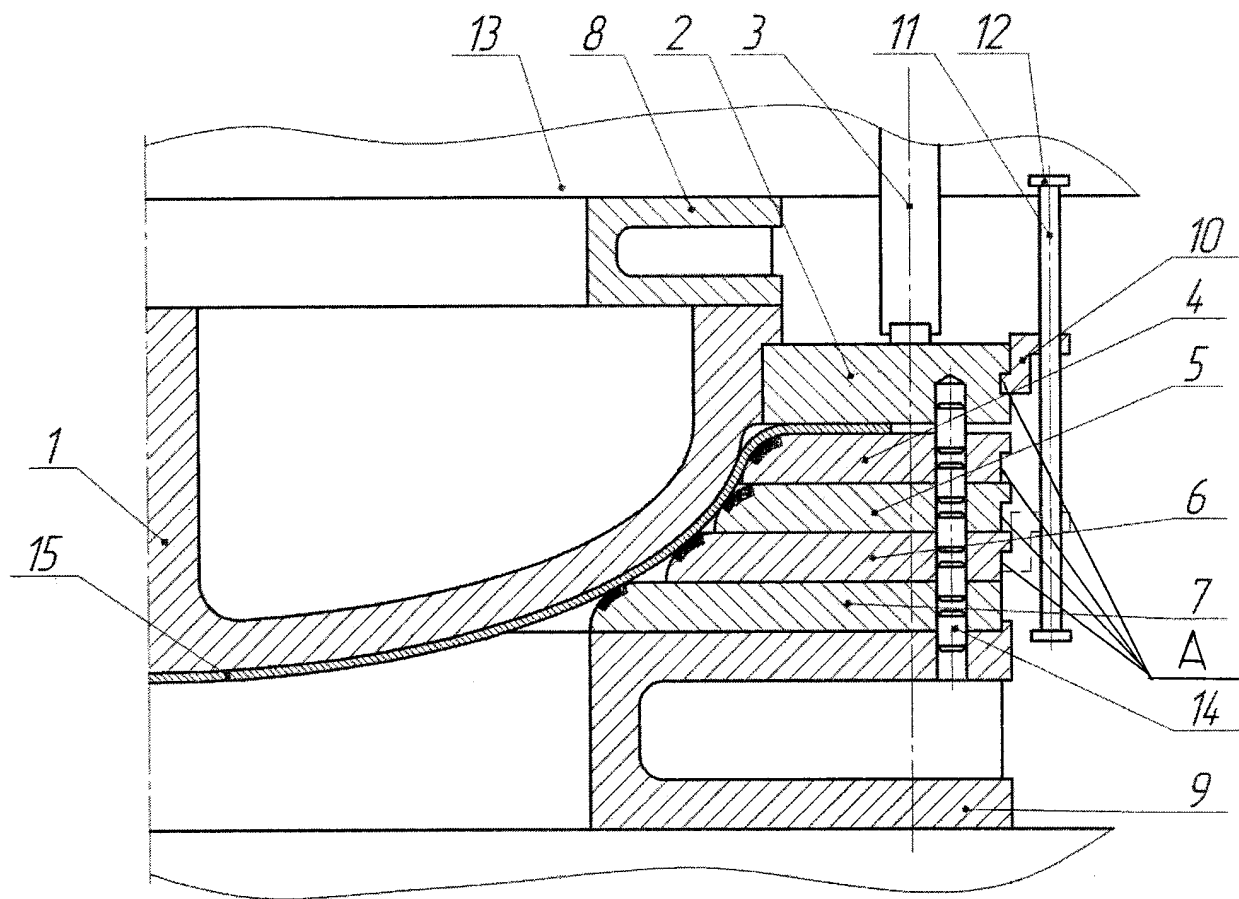
**(57) Формула полезной модели**

Штамп для изготовления тонкостенных куполообразных днищ, содержащий вытяжной пуансон, прижимное кольцо с прижимными шпильками и набор жестких сменных вытяжных кольцевых матриц, отличающийся тем, что зоны максимальных контактных нагрузок вытяжного радиуса рабочей поверхности каждой кольцевой матрицы на углах 60-70° между горизонталью и касательной линией в точках участка контакта с тонкостенной заготовкой снабжены покрытием из меди слоем 1-2 мкм.

**RU 153828 U1**

**RU 153828 U1**

RU 153828 U1



RU 153828 U1